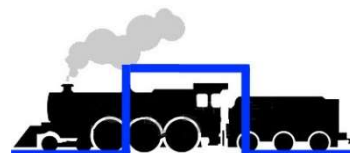


# ***Bedienungsanleitung***

## **Achtfach DCC Schaltdecoder**



© Februar 2022 – modellbahnelektronik.ch.

Alle Rechte, insbesondere das Recht der Vervielfältigung und Verbreitung sowie der Übersetzung vorbehalten. Vervielfältigungen und Reproduktionen in jeglicher Form bedürfen der schriftlichen Genehmigung von modellbahnelektronik.ch.  
Technische Änderungen vorbehalten.

**Made in Switzerland**

---

## Inhalt

<b>1.0 Verwendungszweck.....</b>	<b>3</b>
<b>2.0 Anschluss des Decoders .....</b>	<b>4</b>
<b>3.0 Einstellen einer neuen Weichenadresse .....</b>	<b>6</b>
<b>4.0 Technische Daten .....</b>	<b>7</b>
<b>5.0 Rechtliche Hinweise .....</b>	<b>8</b>

---

## Vorwort

Sie haben für Ihre Modelleisenbahn eine modernen DCC Schaltdecoder aus der Produktpalette von [modellbahnelektronik.ch](http://modellbahnelektronik.ch) erworben. Vielen Dank für Ihren Kauf. Wir wünschen Ihnen viel Freude mit unserem Produkt. Sie erhalten auf den DCC Schaltdecoder 24 Monate Garantie ab Kaufdatum.

Unsere Produkte zeichnen sich durch leichte Bedienbarkeit, einfaches Handling bei der elektrischen Installation sowie ein durchdachtes Programmierkonzept aus. Alle unsere Produkte wurden in der **Schweiz** entwickelt und werden in der **Schweiz** produziert.



### Bitte beachten Sie!

Lesen Sie diese Bedienungsanleitung sorgfältig durch. Auch wenn Sie keine besondere technische Vorbildung haben, hilft Ihnen diese Anleitung schrittweise bei der sicheren und sachgerechten Installation. Bewahren Sie die Anleitung sorgfältig auf, damit Sie später bei eventuellen Störungen wieder die Funktionsfähigkeit herstellen können. Alle unsere Produkte werden vor der Auslieferung einem intensiven Test unterzogen. Wir garantieren für einen fehlerfreien Betrieb, wenn Sie nach dieser Anleitung vorgehen. Bei Schäden die durch Nichtbeachtung der Anleitung entstehen, erlischt der Garantieanspruch. Für Folgeschäden, die daraus resultieren, übernehmen wir keine Haftung.

## 1.0 Verwendungszweck

Der moderne achtfach DCC Decoder eignet sich zur Ansteuerung von Gleichstrom Verbrauchern wie Beleuchtungen, Signale, Relais, Motoren etc.

Die Stromversorgung des DCC Decoders kann über den Boosterkreis (Gleisanschluss / Ringleitung) oder über einen separaten Modellbahntrafo erfolgen.

Unser DCC Decoder ist in HO- / TT- oder N-Anlagen einsetzbar und zeichnet sich durch einfache Installation, eine schnelle Montage sowie eine einfache Bedienung durch Selbstlernende Weichenadressen aus.



Digitalstrom.

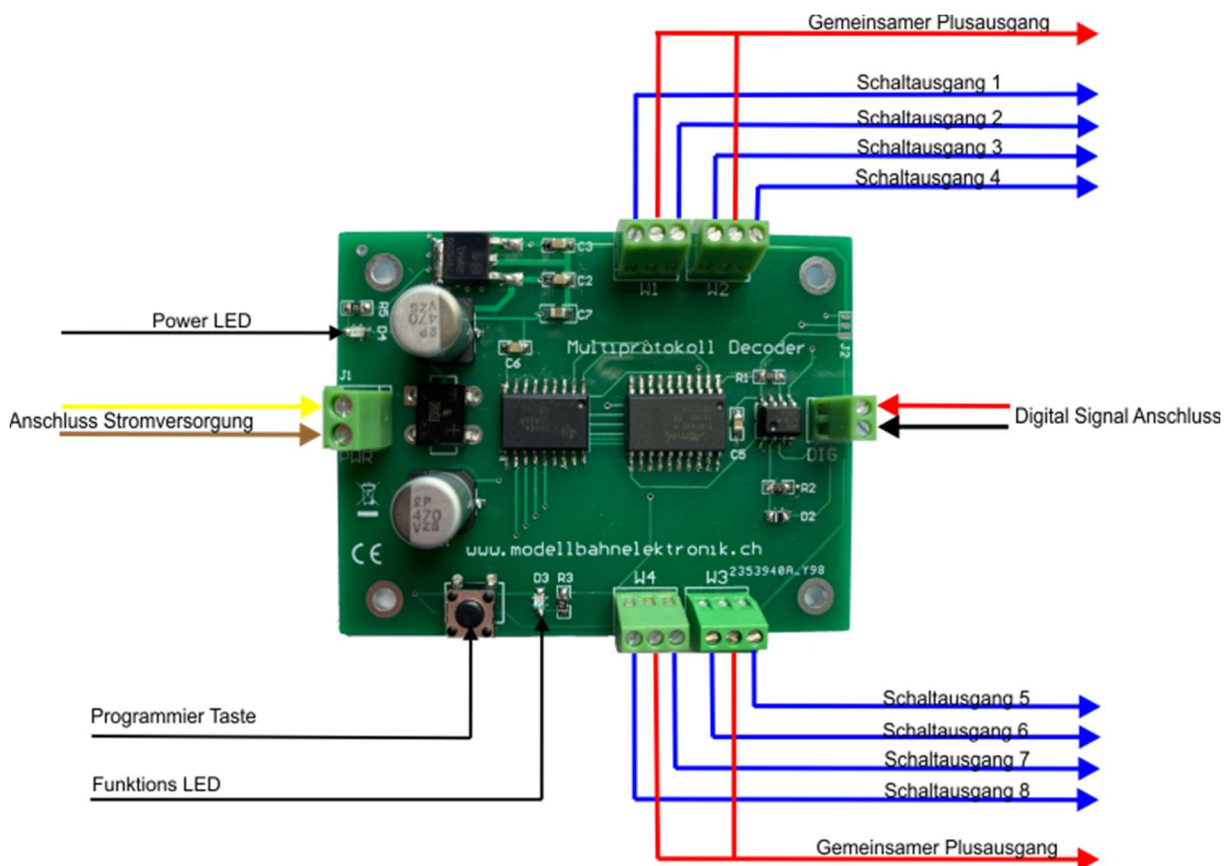
Wenn die Spannungsversorgung des Decoders eingeschaltet ist muss die grüne LED dauerhaft aufleuchten.

## **2.2 Anschluss an das Digitalsystem**

Das DCC-Digital-Signal wird über die DIG Klemme gemäss Bild 1 an den Decoder angeschlossen. Erkennt der Decoder kein gültiges Digital Signal an den DIG-Klemmen signalisiert er dies durch das Blinken der grünen LED.

## 2.3 Anschluss von Schaltartikel

Schliessen Sie anschliessend die Gleichstrom-Verbraucher wie Lampen an den SDEC-08 anhand Skizze 2 an. Zur leichteren Anschlussorientierung sind in der folgenden Tabelle die Anschlüsse in Abhängigkeit der DCC Adresse aufgeführt.



**Skizze 2. Anschluss von Schaltartikel an den Decoder**

Wie die Skizze 2 zeigt, wird die mittlere Anschlussklemme zum Pluspol geführt. Die Pluspole sind miteinander verbunden.

## 3.0 Einstellen einer neuen Weichenadresse

Schliessen Sie den Decoder wie in Abschnitt zwei beschrieben an. Wenn die Spannungsversorgung des Decoders eingeschaltet ist muss die die grüne LED dauerhaft aufleuchten. Damit signalisiert der Decoder den ordnungsgemässen Betrieb.

Drücken Sie den Programmier taster auf der Decoderplatine solange bis die grüne Leuchtdiode verlöscht. Der Decoder befindet sich jetzt im „Schaltadressen lernen Modus“, dies signalisiert er Ihnen dadurch, dass die grüne LED dauerhaft verlöscht. Lassen Sie jetzt den Programmier taster los.

Schalten Sie jetzt über Ihre Digital-Zentrale die erste Weichenschaltadresse die Sie dem Decoder zuordnen möchten. Alle anderen Weichenausgänge werden dann auf die folgenden Weichenadressen gesetzt. Wenn die die grüne Leuchtdiode aufleuchtet war der

Vorgang erfolgreich und der Decoder hat die neue(n) Weichenadresse(n) dauerhaft gespeichert. Der Decoder ist jetzt einsatzfähig.

#### 4.0 Technische Daten

Digitalformat		DCC
Adressumfang Weichenschaltbefehle		DCC Adresse 1 bis 2040
Voreingestellte Weichenadresse		3
Versorgungsspannung		Digitalspannung der Zentrale oder 14 bis 20 V Wechselspannung (Modellbahntrafo)
DC Ausgangstrom		maximaler Dauerstrom 0,5 A
Kabel - Anschlussquerschnitt		ab 0,14 mm <sup>2</sup> bis max. 1,5 mm <sup>2</sup> Draht ab 0,14 mm <sup>2</sup> bis max. 1,5 mm <sup>2</sup> Litze
Abmessungen		54 X 70 mm (H x L)

### EMV Erklärung:

Unser Produkt wurde entsprechend den harmonisierten europäischen Normen EN 55014 und EN 50082-1 entwickelt und nach der EU-Richtlinie 89/336/EWG (EMVG vom 09.11.92 Elektromagnetische Verträglichkeit) geprüft. Dieses Produkt entspricht den vorgeschriebenen gesetzlichen Bestimmungen.



### Information zur Entsorgung des Produktes:

Entsorgen Sie dieses Produkt gemäß den örtlichen und national geltenden Vorschriften sowie entsprechend der europäischen Richtlinie über Elektro- und Elektronik-Altgeräte (WEEE).



## 5.0 Rechtliche Hinweise

### Bestimmungsgemäßer Gebrauch

Der DCC Decoder ist dafür vorgesehen, nach den Bestimmungen dieser Anleitung in einer Modellbahnanlage eingesetzt zu werden. Das Produkt ist nicht dafür bestimmt, von Kindern unter 14 Jahren eingebaut zu werden. Zum bestimmungsgemässen Gebrauch gehört auch das Lesen, Verstehen und Befolgen dieser Bedienungsanleitung. Jeder andere Gebrauch ist nicht bestimmungsgemäss.

Nicht geeignet für Kinder unter 7 Jahren wegen verschluckbarer Kleinteile. Bei unsachgemäßem Gebrauch besteht Verletzungsgefahr durch funktionsbedingte Kanten und Spitzen! Nur für trockene Räume geeignet. Jede Haftung für Schäden und Folgeschäden durch nichtbestimmungsgemässen Gebrauch, der Nichtbeachtung dieser Bedienungsanleitung, den Betrieb mit nicht für Modellbahnen zugelassenen, umgebauten und/oder schadhafte Transformatoren bzw. sonstigen elektrischen Geräten, eigenmächtigen Eingriffe, Gewalteinwirkung, Überhitzung, Feuchtigkeitseinwirkung u.ä. ist ausgeschlossen; außerdem erlischt der Gewährleistungsanspruch. **Irrtum sowie Änderungen aufgrund des technischen Fortschrittes, der Produktpflege oder anderer Herstellungsmethoden bleiben vorbehalten.**

Arnold, Digitrax, Lenz, Märklin, Trix, Conrad, Fulgurex, Feischmann, ROCO, Motorola und Zimo sind eingetragene Warenzeichen.

Aarau, im Januar 2020



## Anschlüsse von Schaltartikel an den Decoder

