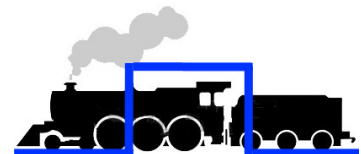


# ***Anschlussplan***

## **Rückmelde Adapter für magnetische Weichenantriebe mit Endabschaltung**



© September 2022 – modellbahnelektronik.ch.

Alle Rechte, insbesondere das Recht der Vervielfältigung und Verbreitung sowie der Übersetzung vorbehalten. Vervielfältigungen und Reproduktionen in jeglicher Form bedürfen der schriftlichen Genehmigung von modellbahnelektronik.ch.  
Technische Änderungen vorbehalten.

**Made in Switzerland**

---

## **Inhalt**

<b>1.0 VERWENDUNGSZWECK.....</b>	<b>3</b>
<b>1.1 ANSCHLUSS DES ADAPTERS .....</b>	<b>4</b>
<b>1.2 ANSCHLUSS AN EINEN RÜCKMELDEDECODER.....</b>	<b>4</b>
<b>3.0 RECHTLICHE HINWEISE .....</b>	<b>6</b>

---

## **VORWORT**

Sie haben für Ihre Modelleisenbahn moderne ein Rückmelde Adapter für magnetische Weichenantriebe mit Endabschaltung aus der Produktpalette von [modellbahnelektronik.ch](http://modellbahnelektronik.ch) erworben. Vielen Dank für Ihren Kauf. Wir wünschen Ihnen viel Freude mit unserem Produkt. Sie erhalten auf den Rückmelder 24 Monate Garantie ab Kaufdatum.

Unsere Produkte zeichnen sich durch leichte Bedienbarkeit, einfaches Handling bei der elektrischen Installation sowie ein durchdachtes Programmierkonzept aus. Alle unsere Produkte wurden in der **Schweiz** entwickelt und werden in der **Schweiz** produziert.



### **Bitte beachten Sie!**

Lesen Sie diese Bedienungsanleitung sorgfältig durch. Auch wenn Sie keine besondere technische Vorbildung haben, hilft Ihnen diese Anleitung schrittweise bei der sicheren und sachgerechten Installation. Bewahren Sie die Anleitung sorgfältig auf, damit Sie später bei eventuellen Störungen wieder die Funktionsfähigkeit herstellen können. Alle unsere Produkte werden vor der Auslieferung einem intensiven Test unterzogen. Wir garantieren für einen fehlerfreien Betrieb, wenn Sie nach dieser Anleitung vorgehen. Bei Schäden die durch Nichtbeachtung der Anleitung entstehen, erlischt der Garantieanspruch. Für Folgeschäden, die daraus resultieren, übernehmen wir keine Haftung.

## **1.0 Verwendungszweck**

Das Rückmelde Adapter für magnetische Weichenantriebe mit Endabschaltung von [modellbahnelektronik.ch](http://modellbahnelektronik.ch) erlaubt die Rückmeldung der Weichenstellung mittels eines Rückmeldedecoders an die Modellbahnzentrale oder an eine Modellbahn-Steuerungs-Software. Es ist auch möglich über die Opto entkoppelten Ausgänge des Adapters ein Stellpult anzusteuern.

## 1.1 Anschluss des Adapters

Das Rückmelde Adapter für magnetische Weichenantriebe mit Endabschaltung wird über wie in Bild 1 gezeigt angeschlossen. Über die PWR-Schraubklemme wird das Adapter mit einem handelsüblichen Modellbahntrafo (siehe Anschlussbild) mit der Betriebsspannung versorgt.

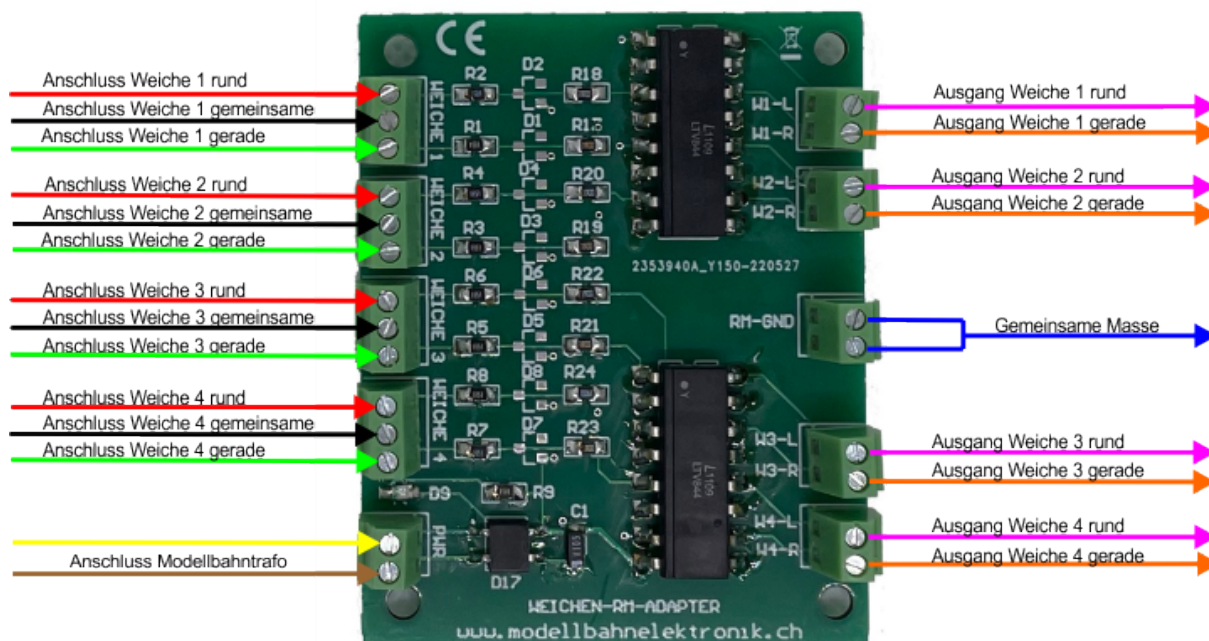


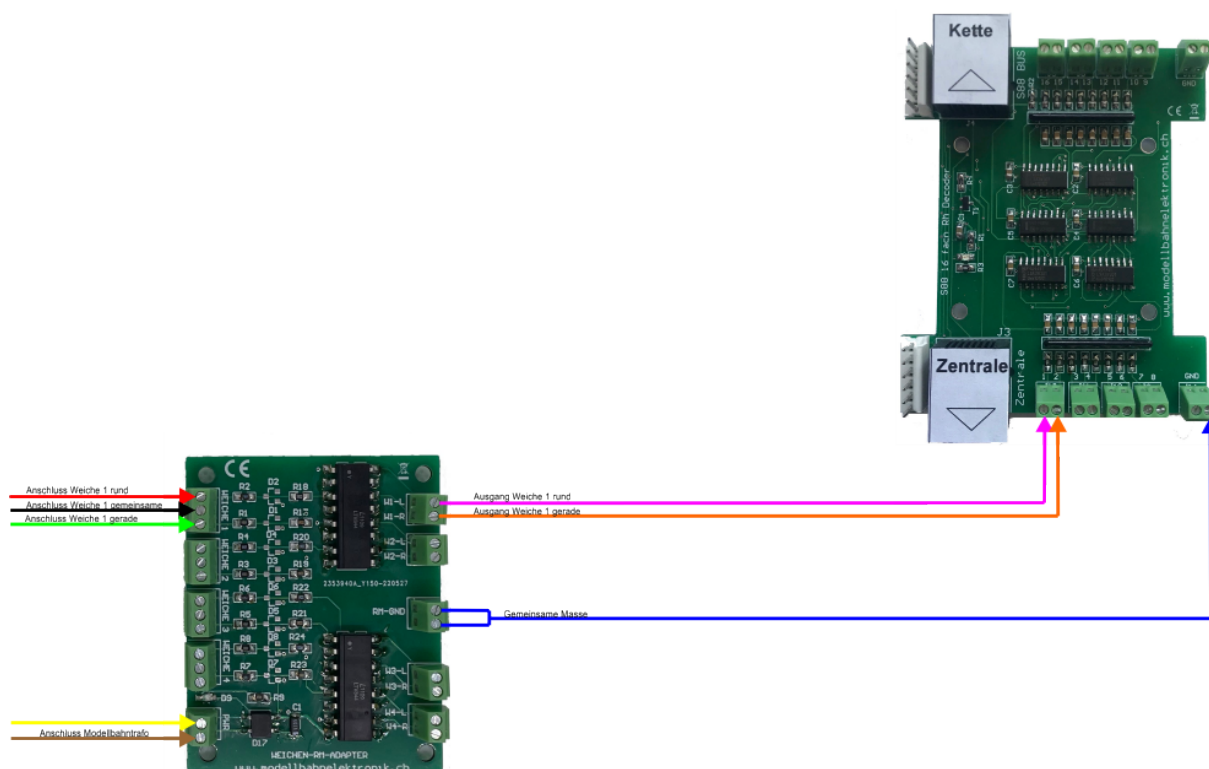
Bild 1. Anschlussbild des Rückmelde Adapters

Die magnetischen Weichenantriebe werden über die dreifach Schraubklemmen angeschlossen. Das im Bild 1 gezeigte Kabel Farbschema entspricht dem ROCO Kabelfarben Schema. Die folgende Tabelle zeigt das Kabelfarben Schema gängiger Modellbahn Hersteller.

 <b>Gängige Kabel Anschlussfarben</b>			
<b>Hersteller</b>	<b>Anschluss rund (+)</b>	<b>Anschluss Neutral gemeinsam</b>	<b>Anschluss gerade (-)</b>
<b>Arnold</b>	<b>blau</b>	<b>grau</b>	<b>lila</b>
<b>Fleischmann</b>	<b>gelb</b>	<b>schwarz</b>	<b>braun</b>
<b>Märklin</b>	<b>blau</b>	<b>braun</b>	<b>blau</b>
<b>ROCO</b>	<b>rot</b>	<b>schwarz</b>	<b>grün</b>
<b>Trix</b>	<b>gelb</b>	<b>schwarz</b>	<b>grün</b>
<b>Viessmann</b>	<b>grün</b>	<b>braun</b>	<b>rot</b>

## 1.2 Anschluss an ein Rückmeldedecoder

Die Ausgänge des Adapters werden mit einem Rückmelde Decoder wie folgt verbunden.



**Bild 2: Anschluss an einem Rückmelde Decoder**

Wie im Bild 2 gezeigt wird die Weiche 1 an einen Rückmelde Decoder – hier S88-RM-16 Standard – an die Rückmelde Eingänge 1 und 2 angeschlossen. Ebenso wird die Masse des Rückmelde Adapters mit der Masse des Rückmelde Decoders verbunden. Über diesen Rückmelde Decoder kann jetzt die Weichenstellung an die Modellbahn-Steuerungs-Software oder Digitalzentrale übergeben werden.

### EMV Erklärung:

Unser Produkt wurde entsprechend den harmonisierten europäischen Normen EN 55014 und EN 50082-1 entwickelt und nach der EU-Richtlinie 89/336/EWG (EMVG vom 09.11.92 Elektromagnetische Verträglichkeit) geprüft. Dieses Produkt entspricht den vorgeschriebenen gesetzlichen Bestimmungen.



### Information zur Entsorgung des Produktes:

Entsorgen Sie dieses Produkt gemäß den örtlichen und national geltenden Vorschriften sowie entsprechend der europäischen Richtlinie über Elektro- und Elektronik-Altgeräte (WEEE).



## 3.0 Rechtliche Hinweise

### Bestimmungsgemäßer Gebrauch

Die Rückmeldung für magnetische Weichenatriebe ist dafür vorgesehen, nach den Bestimmungen dieser Anleitung in einer Modellbahnanlage eingesetzt zu werden. Das Produkt ist nicht dafür bestimmt, von Kindern unter 14 Jahren eingebaut zu werden. Zum bestimmungsgemässen Gebrauch gehört auch das Lesen, Verstehen und Befolgen dieser Bedienungsanleitung. Jeder andere Gebrauch ist nicht bestimmungsgemäss.

Nicht geeignet für Kinder unter 7 Jahren wegen verschluckbarer Kleinteile. Bei unsachgemäßem Gebrauch besteht Verletzungsgefahr durch funktionsbedingte Kanten und Spitzen! Nur für trockene Räume geeignet. Jede Haftung für Schäden und Folgeschäden durch nichtbestimmungsgemässen Gebrauch, der Nichtbeachtung dieser Bedienungsanleitung, den Betrieb mit nicht für Modellbahnen zugelassenen, umgebauten und/oder schadhafte Transformatoren bzw. sonstigen elektrischen Geräten, eigenmächtigen Eingriffe, Gewalteinwirkung, Überhitzung, Feuchtigkeitseinwirkung u.ä. ist ausgeschlossen; ausserdem erlischt der Gewährleistungsanspruch. **Irrtum sowie Änderungen aufgrund des technischen Fortschrittes, der Produktpflege oder anderer Herstellungsmethoden bleiben vorbehalten.**

Arnold, Digitrax, Lenz, Märklin, Trix, Conrad, Fulgurex, Feischmann, ROCO, Motorola und Zimo sind eingetragene Warenzeichen.

Aarau, im September 2022