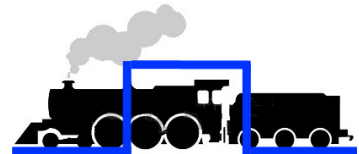


# ***Bedienungsanleitung***

## **Vierfach Multiprotokoll Schaltdecoder**



© Januar 2020 – modellbahnelektronik.ch.

Alle Rechte, insbesondere das Recht der Vervielfältigung und Verbreitung sowie der Übersetzung vorbehalten. Vervielfältigungen und Reproduktionen in jeglicher Form bedürfen der schriftlichen Genehmigung von modellbahnelektronik.ch.  
Technische Änderungen vorbehalten.

**Made in Switzerland**

---

## Inhalt

<b>1.0 Verwendungszweck.....</b>	<b>3</b>
<b>2.0 Anschluss des Decoders .....</b>	<b>4</b>
<b>3.0 Einstellen einer neuen Weichenadresse .....</b>	<b>6</b>
<b>4.0 Technische Daten .....</b>	<b>6</b>
<b>5.0 Rechtliche Hinweise .....</b>	<b>7</b>

---

## Vorwort

Sie haben für Ihre Modelleisenbahn eine modernen Multiprotokoll Schaltdecoder aus der Produktpalette von [modellbahnelektronik.ch](http://modellbahnelektronik.ch) erworben. Vielen Dank für Ihren Kauf. Wir wünschen Ihnen viel Freude mit unserem Produkt. Sie erhalten auf den Multiprotokoll Schaltdecoder 24 Monate Garantie ab Kaufdatum.

Unsere Produkte zeichnen sich durch leichte Bedienbarkeit, einfaches Handling bei der elektrischen Installation sowie ein durchdachtes Programmierkonzept aus. Alle unsere Produkte wurden in der **Schweiz** entwickelt und werden in der **Schweiz** produziert.



### Bitte beachten Sie!

Lesen Sie diese Bedienungsanleitung sorgfältig durch. Auch wenn Sie keine besondere technische Vorbildung haben, hilft Ihnen diese Anleitung schrittweise bei der sicheren und sachgerechten Installation. Bewahren Sie die Anleitung sorgfältig auf, damit Sie später bei eventuellen Störungen wieder die Funktionsfähigkeit herstellen können. Alle unsere Produkte werden vor der Auslieferung einem intensiven Test unterzogen. Wir garantieren für einen fehlerfreien Betrieb, wenn Sie nach dieser Anleitung vorgehen. Bei Schäden die durch Nichtbeachtung der Anleitung entstehen, erlischt der Garantieanspruch. Für Folgeschäden, die daraus resultieren, übernehmen wir keine Haftung.

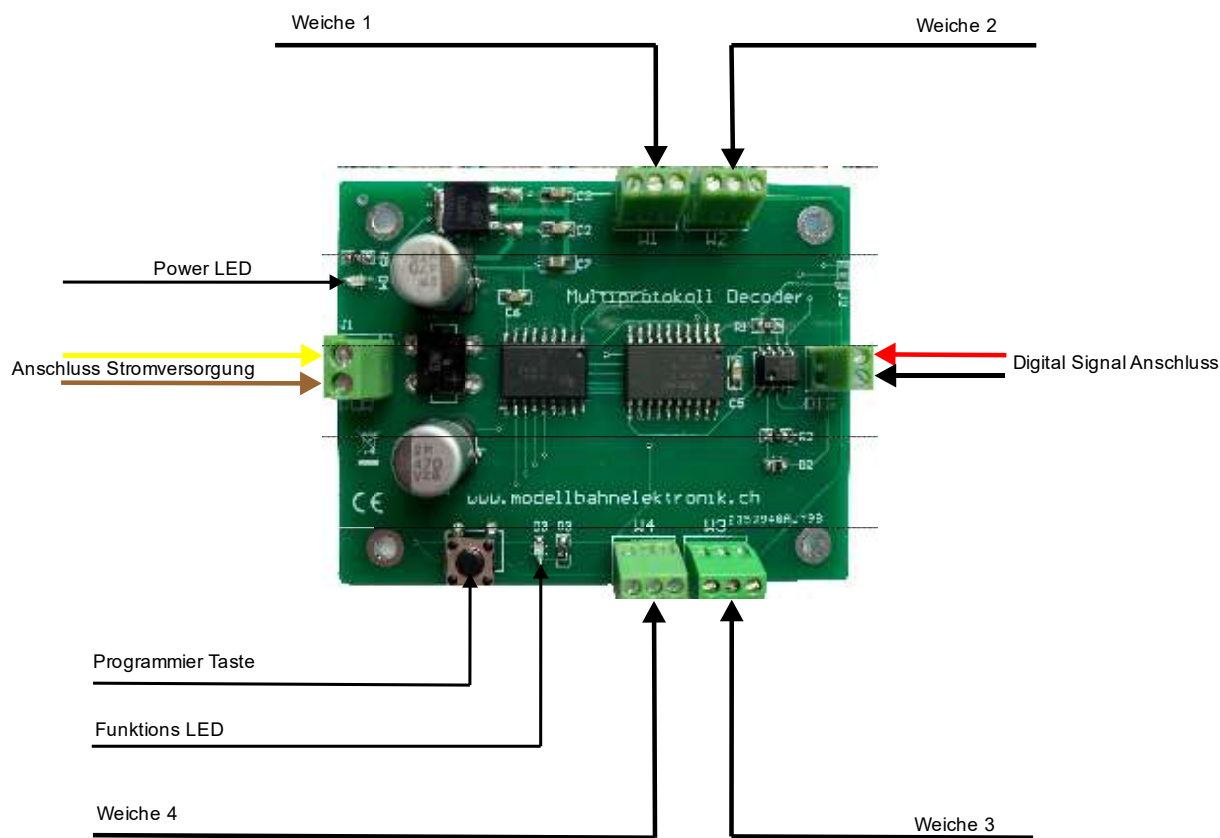
## 1.0 Verwendungszweck

Der moderne vierfach Multiprotokoll Decoder eignet sich zur Ansteuerung von 4 Weichen oder 8 anderen Magnetartikeln wie Entkupplern etc. Er erkennt eigenständig das verwendete digitale Protokollformat und reagiert auf den eingestellten DCC- oder MM- Weichen Schaltbefehl der digital Zentrale.

Die Stromversorgung des Multiprotokoll Decoders kann über den Boosterkreis (Gleisanschluss / Ringleitung) oder über einen separaten Modellbahntrafo erfolgen.

Unser Multiprotokoll Decoder ist in HO- / TT- oder N-Anlagen einsetzbar und zeichnet sich durch einfache Installation, eine schnelle Montage sowie eine einfache Bedienung durch Selbstlernende Weichenadressen aus.

## 2.0 Anschluss des Decoders



Skizze 1. Anschlüsse des Decoders

### 2.1 Anschluss an die Spannungsversorgung

Der Anschluss des vierfach Decoders an die Wechselspannungs- Stromversorgung erfolgt über den zweipoligen Klemmverbinder gemäss Skizze 1 an den Stromversorgungs-klemmen.

Ist am Einbauort des Decoders keine Wechselspannungsversorgung verfügbar, können Sie den Decoder auch über die Digitalspannung der Zentrale mit Strom versorgen. Dazu sind die Anschlüsse der PWR-Klemme mit dem Modellbahntrafo oder der Digitalspannung einer Zentrale (Schiene oder Ringleitung – bevorzugt Ringleitung). Bitte schliessen Sie den Decoder so oft als möglich an einen handelsüblichen Modellbahntrafo an. Dies spart „teuren“ Digitalstrom.

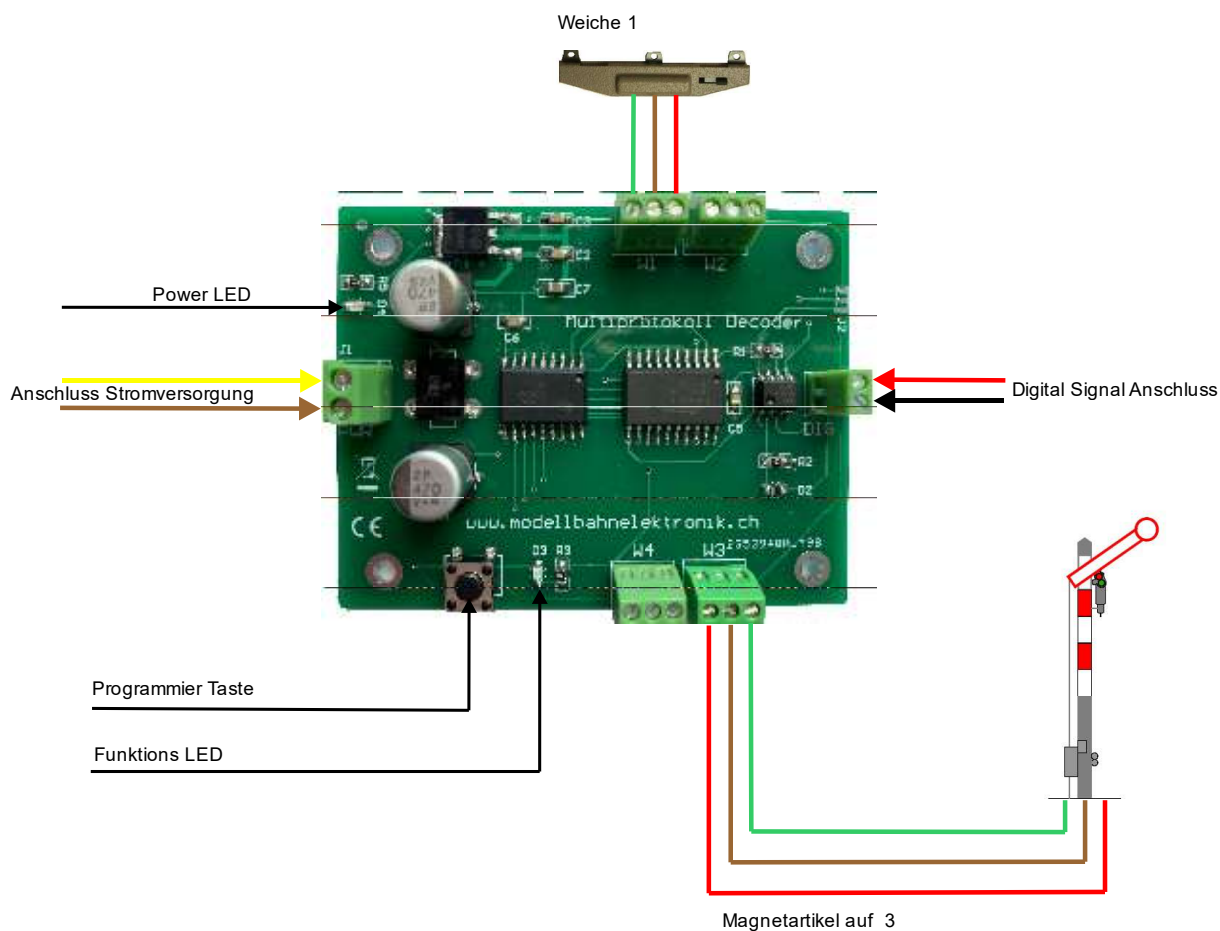
### 2.2 Anschluss an das Digitalsystem

Das Digital - Signal wird über die DIG Klemme gemäss Bild 1 an den Decoder angeschlossen.

### 2.3 Anschluss von Schaltartikel

Schliessen Sie anschliessend die Magnetartikel, Signale und / oder Lampen an den WDEC-4 anhand Skizze 2 an. Zur leichteren Anschlussorientierung sind in der folgenden Tabelle einige herstellerabhängige Farbcodierungen für Magnetartikel aufgeführt.

			
Gängige Kabel Anschlussfarben			
Hersteller	Anschluss rund (+)	Anschluss Neutral	Anschluss gerade (-)
Arnold	blau	grau	lila
Fleischmann	gelb	schwarz	braun
Märklin	blau	braun	blau
ROCO	rot	schwarz	grün
Trix	gelb	schwarz	grün
Viessmann	grün	braun	rot



**Skizze 2. Anschluss von Magnetartikel an den Decoder**

Wie die Skizze 2 zeigt, wird die mittlere Anschlussklemme zum gemeinsamen Leiter des Weichenantrieb geführt (hier braun). Die Linke Anschlussklemme (grün) und Rechte (rot) Anschlussklemme wird zum Spulenanschluss geführt.

### 3.0 Einstellen einer neuen Weichenadresse

Schließen Sie den Decoder wie in Abschnitt zwei beschrieben an. Wenn die Spannungsversorgung des Decoders eingeschaltet ist muss die rote und die grüne LED dauerhaft aufleuchten. Damit signalisiert der Decoder den ordnungsgemässen Betrieb.

Drücken Sie den Programmierbutton auf der Decoderplatine solange bis die grüne Leuchtdiode verlöscht. Der Decoder befindet sich jetzt im „Schaltadressen lernen Modus“, dies signalisiert er Ihnen dadurch, dass die grüne LED dauerhaft verlöscht. Lassen Sie jetzt den Programmierbutton los.

Schalten Sie jetzt über Ihre Digital-Zentrale mit dem von Ihnen gewünschten Weichenschaltprotokoll (DCC oder MM) die erste Weichenschaltadresse die Sie dem Decoder zuordnen möchten. Alle anderen Weichenausgänge werden dann auf die folgenden Weichenadressen gesetzt. Wenn die grüne Leuchtdiode aufleuchtet war der Vorgang erfolgreich und der Decoder hat die neue(n) Weichenadresse(n) dauerhaft gespeichert. Der Decoder ist jetzt einsatzfähig.

### 4.0 Technische Daten

Digitalformat		DCC oder Motorola
Adressumfang Weichenschaltbefehle		DCC Adresse 1 bis 2040 MM Adresse 1 bis 320
Versorgungsspannung		Digitalspannung der Zentrale oder 14 bis 20 V Wechselspannung (Modellbahntrafo)
DC Ausgangstrom		8 x 500 mA, maximaler Dauerstrom 1,5A
Kabel - Anschlussquerschnitt		ab 0,14 mm <sup>2</sup> bis max. 1,5 mm <sup>2</sup> Draht ab 0,14 mm <sup>2</sup> bis max. 1,5 mm <sup>2</sup> Litze
Abmessungen		54 X 70 mm (H x L)

### EMV Erklärung:

Unser Produkt wurde entsprechend den harmonisierten europäischen Normen EN 55014 und EN 50082-1 entwickelt und nach der EU-Richtlinie 89/336/EWG (EMVG vom 09.11.92 Elektromagnetische Verträglichkeit) geprüft. Dieses Produkt entspricht den vorgeschriebenen gesetzlichen Bestimmungen.



### Information zur Entsorgung des Produktes:

Entsorgen Sie dieses Produkt gemäß den örtlichen und national geltenden Vorschriften sowie entsprechend der europäischen Richtlinie über Elektro- und Elektronik-Altgeräte (WEEE).



## 5.0 Rechtliche Hinweise

### Bestimmungsgemäßer Gebrauch

Der Multiprotokoll Decoder ist dafür vorgesehen, nach den Bestimmungen dieser Anleitung in einer Modellbahnanlage eingesetzt zu werden. Das Produkt ist nicht dafür bestimmt, von Kindern unter 14 Jahren eingebaut zu werden. Zum bestimmungsgemässen Gebrauch gehört auch das Lesen, Verstehen und Befolgen dieser Bedienungsanleitung. Jeder andere Gebrauch ist nicht bestimmungsgemäss.

Nicht geeignet für Kinder unter 7 Jahren wegen verschluckbarer Kleinteile. Bei unsachgemäßem Gebrauch besteht Verletzungsgefahr durch funktionsbedingte Kanten und Spitzen! Nur für trockene Räume geeignet. Jede Haftung für Schäden und Folgeschäden durch nichtbestimmungsgemässen Gebrauch, der Nichtbeachtung dieser Bedienungsanleitung, den Betrieb mit nicht für Modellbahnen zugelassenen, umgebauten und/oder schadhafte Transformatoren bzw. sonstigen elektrischen Geräten, eigenmächtigen Eingriffe, Gewalteinwirkung, Überhitzung, Feuchtigkeitseinwirkung u.ä. ist ausgeschlossen; außerdem erlischt der Gewährleistungsanspruch. **Irrtum sowie Änderungen aufgrund des technischen Fortschrittes, der Produktpflege oder anderer Herstellungsmethoden bleiben vorbehalten.**

Arnold, Digitrax, Lenz, Märklin, Trix, Conrad, Fulgurex, Feischmann, ROCO, Motorola und Zimo sind eingetragene Warenzeichen.

Aarau, im Januar 2020