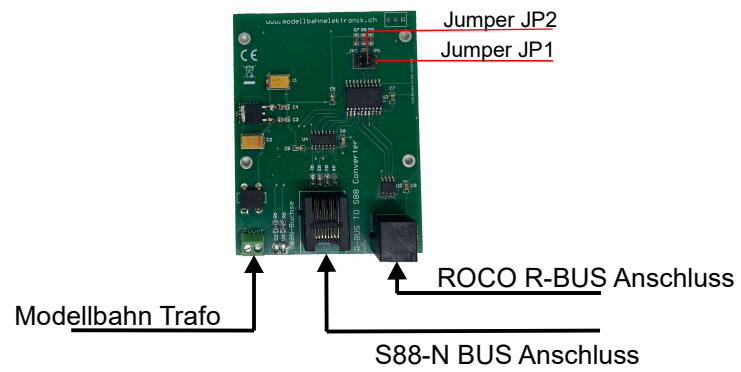


Anschlüsse des R-BUS nach S88-N Adapter



Jumper JP1 selektiert Modul Adressen 1 bis 10

Jumper JP2 selektiert Modul Adressen 11 bis 20