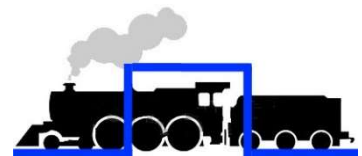


Bedienungsanleitung

DCC Decoder mit vier Relais Schaltausgängen



© Dezember 2021 – modellbahnelektronik.ch.

Alle Rechte, insbesondere das Recht der Vervielfältigung und Verbreitung sowie der Übersetzung vorbehalten. Vervielfältigungen und Reproduktionen in jeglicher Form bedürfen der schriftlichen Genehmigung von modellbahnelektronik.ch.
Technische Änderungen vorbehalten.

Made in Switzerland

Inhalt:

Vorwort	3
Verwendungszweck	3
Decoder anschliessen	4
Anschluss an die Spannungsversorgung	5
Anschluss an das Digitalsystem	5
Anschluss von Schaltartikeln	5
Überprüfung der Verdrahtung	5
Einstellen einer neuen Decoderadresse	5
Hilfe bei Störungen und deren Behebung	6
Technische Daten	6
Rechtliche Hinweise	7
Decoder Anschlussschema	8

Vorwort

Sie haben für Ihre Modelleisenbahn eine modernen DCC vierfach Relaisdecoder aus der Produktpalette von modellbahnelektronik.ch erworben. Vielen Dank für Ihren Kauf. Wir wünschen Ihnen viel Freude mit unserem Produkt. Sie erhalten auf den DCC Relaisdecoder 24 Monate Garantie ab Kaufdatum.

Unsere Produkte zeichnen sich durch leichte Bedienbarkeit, einfaches Handling bei der elektrischen Installation sowie ein durchdachtes Programmierkonzept aus. Alle unsere Produkte wurden in der **Schweiz** entwickelt und werden in der **Schweiz** produziert.



Bitte beachten Sie!

Lesen Sie diese Bedienungsanleitung sorgfältig durch. Auch wenn Sie keine besondere technische Vorbildung haben, hilft Ihnen diese Anleitung schrittweise bei der sicheren und sachgerechten Installation. Bewahren Sie die Anleitung sorgfältig auf, damit Sie später bei eventuellen Störungen wieder die Funktionsfähigkeit herstellen können. Alle unsere Produkte werden vor der Auslieferung einem intensiven Test unterzogen. Wir garantieren für einen fehlerfreien Betrieb, wenn Sie nach dieser Anleitung vorgehen. Bei Schäden die durch Nichtbeachtung der Anleitung entstehen, erlischt der Garantieanspruch. Für Folgeschäden, die daraus resultieren, übernehmen wir keine Haftung.

1.0 Verwendungszweck

Der vierfach Relaisdecoder ist ein NMRA konformer DCC Decoder für Schaltartikel mit galvanischer Trennung über Relaiskontakte.

Er kann jeden beliebigen Verbraucher schalten, wenn nicht die elektrischen Grenzwerte der Relaisausgänge überschritten werden. Eine weit verbreite Anwendung für den Decoder ist das die Herzstück Polarisierung von Weichen oder das stromlosschalten von Schatenbahnhofsgeleisen.

2.0 Decoder anschliessen



Wichtig !

Führen Sie alle Anschlussarbeiten nur bei ausgeschalteter Stromversorgung und ausgeschalteter Digital-Zentrale durch.

Der Relaisdecoder wurde mit hochwertigen, industriellen Schraubklemmverbindern ausgestattet. Dies gewährleistet ein einfaches Anschliessen Ihrer Modellbahnkabel. Bitte verwenden Sie nur handelsübliche Litzenkabel.

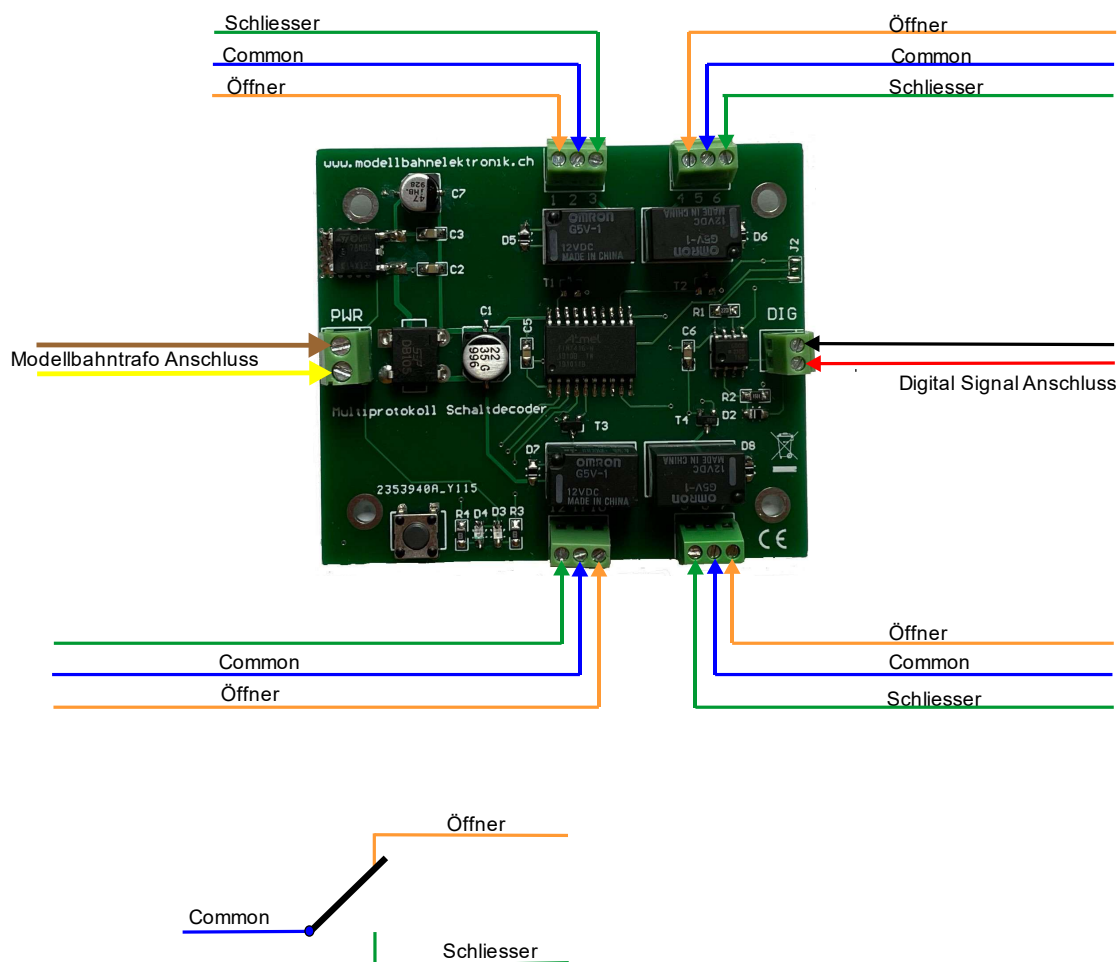


Bild 1 zeigt in der Übersicht alle relevanten Anschlüsse des vierfach Relaisdecoders.

Bild 1.

2.1 Anschluss an die Spannungsversorgung

Der Anschluss des Decoders an die Wechselspannungs- Stromversorgung erfolgt über den zweipoligen Schraubverbinder gemäss Skizze 1 an der mit PWR bezeichneten Klemme.

Ist am Einbauort des Decoders keine Wechselspannungsversorgung verfügbar, können Sie den Decoder auch über die Geleise Strom versorgen. Dazu ist der J Anschluss der PWR-Klemme mit einem Pol der Stromversorgung zu verbinden und der K Anschluss der PWR-Klemme mit dem anderen Pol der Stromversorgung. Bitte schliessen Sie den Decoder so oft als möglich an einen handelsüblichen Modellbahntrafo an. Dies spart „teuren“ Digitalstrom.

2.2 Anschluss an das Digitalsystem

Das DCC - Signal wird über die mit DIG bezeichneten Klemme gemäss Bild 1 an den Decoder angeschlossen.

Ist Ihr Decoder nicht richtig an die Digital-Zentrale angeschlossen, blinkt die rote Leuchtdiode und signalisiert so ein fehlendes oder gestörtes DCC – Signal.

2.3 Anschluss von Schaltartikeln

Schliessen Sie anschliessend die Magnetartikel, Signale und / oder Lampen an den vierfach Relaisdecoder anhand Bild 1 an.

Wie die Bild 1 zeigt, wird der gemeinsame Pol (Common) der Fremdspannung an den mittleren Anschluss geführt. Öffner- und Schliesskontakt liegen daneben.

2.4 Überprüfung der Verdrahtung

Ist ihr Decoder wie in Abschnitt zwei beschrieben angeschlossen, sollten Sie diesen auf „richtige“ Verdrahtung überprüfen. Wenn die Spannungsversorgung und die Digitalzentrale eingeschaltet wurden muss die grüne LED dauerhaft aufleuchten. Damit signalisiert der Decoder Betriebsbereitschaft. Schalten Sie jetzt mit Ihrer Digitalzentrale rote Taste (Gerade) die Weichenadresse mit der Nummer „1“ ein. Mit der grünen Taste (Rund) können Sie den Ausgang wieder abschalten. Sollte der Decoder nicht auf Ihren Schaltbefehl reagieren, haben Sie vermutlich die Anschlüsse am Digitaleingang des Decoders vertauscht.

3.0 Einstellen einer neuen Decoderadresse

Schliessen Sie den Decoder wie in Abschnitt zwei beschrieben an. Wenn die Spannungsversorgung und die DCC Zentrale eingeschaltet ist muss die grüne LED dauerhaft aufleuchten. Damit signalisiert der Decoder den ordnungsgemässen Betrieb.

Drücken Sie den Programmierknopf auf der Decoderplatine solange bis die grüne Leuchtdiode verlischt. Der Decoder befindet sich jetzt im Programmiermodus.

Schalten Sie jetzt über Ihre DCC Zentrale die erste Weichenadresse die Sie dem Decoder zuordnen möchten. Alle anderen Weichenausgänge werden dann auf die folgenden Weichenadressen gesetzt. Wenn die grüne Leuchtdiode aufleuchtet war der Vorgang erfolgreich und der Decoder hat die neue(n) Weichenadresse(n) dauerhaft gespeichert.

4.0 Hilfe bei Störungen und deren Behebung:

Bei aller Sorgfalt im Aufbau kann es dennoch zu Störungen bei der Inbetriebnahme der Anlage kommen. Deshalb an dieser Stelle ein paar Tipps zur Behebung.

Fehler	Ursache	Behebung
Grüne LED leuchtet nicht.	Die Stromversorgung ist unterbrochen. Der Transformator ist nicht angeschlossen. Ein Anschlusskabel ist gebrochen.	Prüfen Sie die Verdrahtung zwischen dem Decoder und dem Trafo bzw. stecken Sie den Netzstecker ein.
Grüne LED blinkt.	Der Decoder kann kein gültiges DCC - Signal an der DIG-Klemme erkennen.	Prüfen Sie die Verdrahtung zwischen den Decoder Anschlüssen J bzw. K. und Ihrer Digital-Zentrale auf Unterbrechung bzw. Kurzschluss.

5.0 Technische Daten

Vierfach Relaisdecoder mit vier Anschlussklemmen für vier galvanisch getrennte motorische Weichenantriebe. Jeder Schaltausgang individuell einstellbar auf Impuls- oder dauerhaften Ausgang:

DCC Adresse		1 bis 2048
AC - Eingangsspannung		14 bis 18 Volt Wechselfspannung
AC - Stromverbrauch		ca. 50 mA
DC Ausgangsstrom		2,0 A im pro Relais Ausgang
Kabel - Anschlussquerschnitt		0,4 .. 0,8 mm Draht 0,2 .. 0,5 mm ² Litze
Abmessungen		73 X 62 mm

EMV Erklärung:

Unser Produkt wurde entsprechend den harmonisierten europäischen Normen EN 55014 und EN 50082-1 entwickelt und nach der EU-Richtlinie 89/336/EWG (EMVG vom 09.11.92 Elektromagnetische Verträglichkeit) geprüft. Dieses Produkt entspricht den vorgeschriebenen gesetzlichen Bestimmungen.



Information zur Entsorgung des Produktes:

Entsorgen Sie dieses Produkt gemäss den örtlichen und national geltenden Vorschriften sowie entsprechend der europäischen Richtlinie über Elektro- und Elektronik-Altgeräte (WEEE).



6.0 Rechtliche Hinweise

Bestimmungsgemässer Gebrauch

Der vierfach Relaisdecoder ist dafür vorgesehen, nach den Bestimmungen dieser Anleitung in einer Modellbahnanlage eingesetzt zu werden. Der Decoder ist nicht dafür bestimmt, von Kindern unter 14 Jahren eingebaut zu werden. Zum bestimmungsgemässen Gebrauch gehört auch das Lesen, Verstehen und Befolgen dieser Bedienungsanleitung. Jeder andere Gebrauch ist nicht bestimmungsgemäss.

Nicht geeignet für Kinder unter 7 Jahren wegen verschluckbarer Kleinteile. Bei unsachgemässem Gebrauch besteht Verletzungsgefahr durch funktionsbedingte Kanten und Spitzen! Nur für trockene Räume geeignet. Jede Haftung für Schäden und Folgeschäden durch nichtbestimmungsgemässen Gebrauch, der Nichtbeachtung dieser Bedienungsanleitung, den Betrieb mit nicht für Modellbahnen zugelassenen, umgebauten und/oder schadhaften Transformatoren bzw. sonstigen elektrischen Geräten, eigenmächtigen Eingriffe, Gewalteinwirkung, Überhitzung, Feuchtigkeitseinwirkung u.ä. ist ausgeschlossen; ausserdem erlischt der Gewährleistungsanspruch.

Irrtum sowie Änderungen aufgrund des technischen Fortschrittes, der Produktpflege oder anderer Herstellungsmethoden bleiben vorbehalten.

Arnold, Digitrax, Lenz, Märklin, Trix, Conrad, Fulgurex, Feischmann, ROCO, Motorola und Zimo sind eingetragene Warenzeichen.

Aarau, im Oktober 2021

Anschlussplan des vierfach Relaisdecoders

