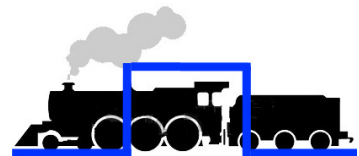


Anschlussplan **S88-Optoisolator**



© Januar 2019 – modellbahnelektronik.ch.

Alle Rechte, insbesondere das Recht der Vervielfältigung und Verbreitung sowie der Übersetzung vorbehalten. Vervielfältigungen und Reproduktionen in jeglicher Form bedürfen der schriftlichen Genehmigung von modellbahnelektronik.ch.
Technische Änderungen vorbehalten.

Made in Switzerland

Inhalt

1.0 VERWENDUNGSZWECK.....	3
1.1 ANSCHLUSS DES S88 OPTOISOLATORS.....	4
3.0 RECHTLICHE HINWEISE	5

VORWORT

Sie haben für Ihre Modelleisenbahn einen modernen S88-Optoisolator aus der Produktpalette von modellbahnelektronik.ch erworben. Vielen Dank für Ihren Kauf. Wir wünschen Ihnen viel Freude mit unserem Produkt. Sie erhalten auf den S88 Optoisolator 24 Monate Garantie ab Kaufdatum.

Unsere Produkte zeichnen sich durch leichte Bedienbarkeit, einfaches Handling bei der elektrischen Installation sowie ein durchdachtes Programmierkonzept aus. Alle unsere Produkte wurden in der **Schweiz** entwickelt und werden in der **Schweiz** produziert.



Bitte beachten Sie!

Lesen Sie diese Bedienungsanleitung sorgfältig durch. Auch wenn Sie keine besondere technische Vorbildung haben, hilft Ihnen diese Anleitung schrittweise bei der sicheren und sachgerechten Installation. Bewahren Sie die Anleitung sorgfältig auf, damit Sie später bei eventuellen Störungen wieder die Funktionsfähigkeit herstellen können. Alle unsere Produkte werden vor der Auslieferung einem intensiven Test unterzogen. Wir garantieren für einen fehlerfreien Betrieb, wenn Sie nach dieser Anleitung vorgehen. Bei Schäden die durch Nichtbeachtung der Anleitung entstehen, erlischt der Garantieanspruch. Für Folgeschäden, die daraus resultieren, übernehmen wir keine Haftung.

1.0 Verwendungszweck

Der S88-Optoisolator von modellbahnelektronik.ch sorgt für eine galvanische Trennung des S88 Bus. Durch die galvanische Trennung werden zuverlässig sogenannte „Brummschleifen“ entfernt die durch unterschiedliche Boosterkreise oder unterschiedliche Masseverbindungen entstehen können. Ferner unterstützen die Optokoppler die Unterdrückung von schnellen transienten Spikes auf dem S88-Bus, die auf einer Modellbahnanlage durch mangelnden Rad-Schiene Kontakt entstehen können.

1.1 Anschluss des S88 Optoisolators

Der S88-Optoisolator wird über die PWR-Schraubklemme mit einem handelsüblichen Modellbahntrafo (siehe Anschlussbild) mit der Betriebsspannung versorgt. Die S88-Bus-Spannung wird über den Jumper JP1 eingestellt. Ist der Jumper JP1 gesteckt ist die S88-Bus-Spannung der S88-BUS-Kette auf 5 VDC eingestellt. Ist der Jumper JP1 entfernt so beträgt die S88-Bus-Spannung an der Kette 12 VDC.



Bitte beachten Sie!

Überprüfen vor dem entfernen des Jumpers ob alle ihre S88-Rückmelde-Module in der S88-BUS-Kette 12 Volt tauglich sind. Eine falsche Spannungseinstellung kann ihre S88-Rückmelde Module zerstören.

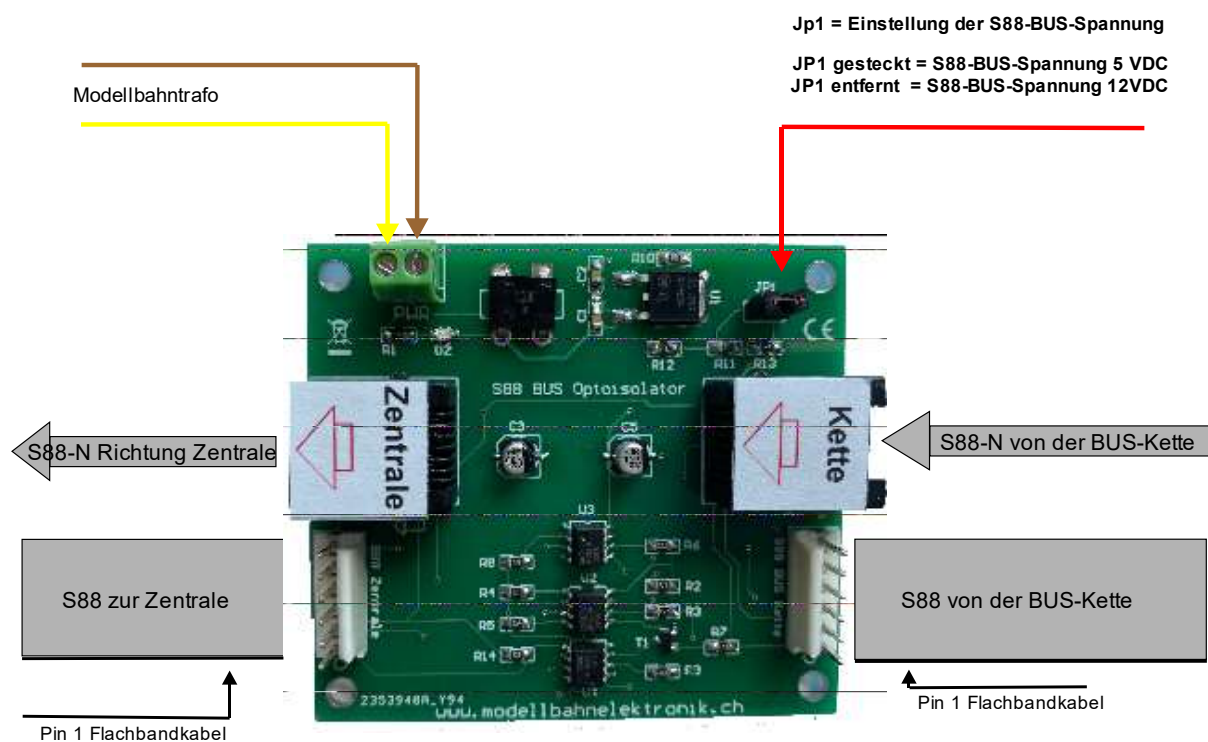


Bild 1. Anschlussbild des S88-Optoisolators

Schliessen sie jetzt über Flachbandkabel (Pin1 beachten) oder über Netzwerkkabel den S88 Bus an. Es ist für die Funktion unerheblich ob sie eine reine Netzwerkkabel Verbindung oder eine Mischverbindung (Flachbandkabel / Netzwerkkabel) vornehmen.

EMV Erklärung:

Unser Produkt wurde entsprechend den harmonisierten europäischen Normen EN 55014 und EN 50082-1 entwickelt und nach der EU-Richtlinie 89/336/EWG (EMVG vom 09.11.92 Elektromagnetische Verträglichkeit) geprüft. Dieses Produkt entspricht den vorgeschriebenen gesetzlichen Bestimmungen.



Information zur Entsorgung des Produktes:

Entsorgen Sie dieses Produkt gemäß den örtlichen und national geltenden Vorschriften sowie entsprechend der europäischen Richtlinie über Elektro- und Elektronik-Altgeräte (WEEE).



3.0 Rechtliche Hinweise

Bestimmungsgemäßer Gebrauch

Die S88 Optoisolator ist dafür vorgesehen, nach den Bestimmungen dieser Anleitung in einer Modellbahnanlage eingesetzt zu werden. Das Produkt ist nicht dafür bestimmt, von Kindern unter 14 Jahren eingebaut zu werden. Zum bestimmungsgemässen Gebrauch gehört auch das Lesen, Verstehen und Befolgen dieser Bedienungsanleitung. Jeder andere Gebrauch ist nicht bestimmungsgemäss.

Nicht geeignet für Kinder unter 7 Jahren wegen verschluckbarer Kleinteile. Bei unsachgemäßem Gebrauch besteht Verletzungsgefahr durch funktionsbedingte Kanten und Spitzen! Nur für trockene Räume geeignet. Jede Haftung für Schäden und Folgeschäden durch nichtbestimmungsgemässen Gebrauch, der Nichtbeachtung dieser Bedienungsanleitung, den Betrieb mit nicht für Modellbahnen zugelassenen, umgebauten und/oder schadhaften Transformatoren bzw. sonstigen elektrischen Geräten, eigenmächtigen Eingriffe, Gewalteinwirkung, Überhitzung, Feuchtigkeitseinwirkung u.ä. ist ausgeschlossen; ausserdem erlischt der Gewährleistungsanspruch. **Irrtum sowie Änderungen aufgrund des technischen Fortschrittes, der Produktpflege oder anderer Herstellungsmethoden bleiben vorbehalten.**

Arnold, Digitrax, Lenz, Märklin, Trix, Conrad, Fulgurex, Feischmann, ROCO, Motorola und Zimo sind eingetragene Warenzeichen.

Aarau, im Januar 2020